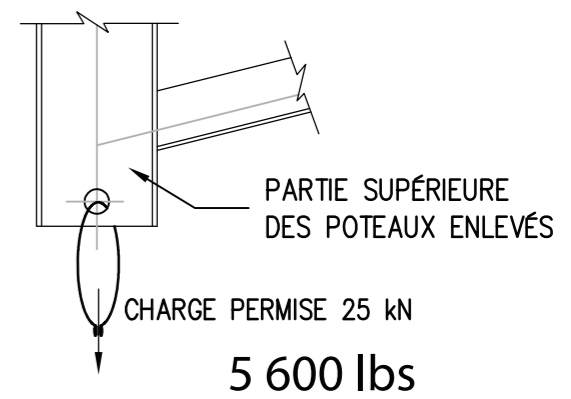


**POINTS DE SUSPENSION DE CHARGES TEMPORAIRES  
SOUS LA STRUCTURE DU TOIT**

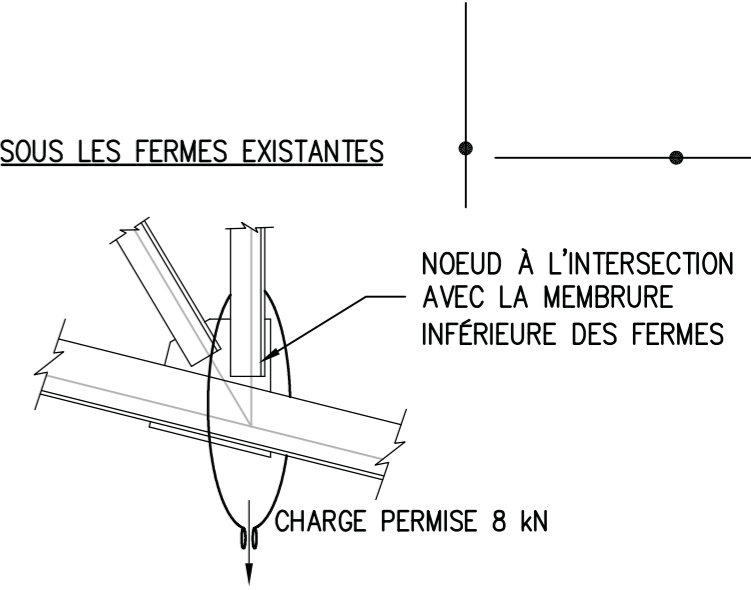
1: 400

**CHARGES PERMISES SOUS LES ÉLÉMENTS  
DE STRUCTURE AU TOIT**

- PARTIE SUPÉRIEURE DES POTEUX ENLEVÉS I



- SOUS LES FERMES EXISTANTES



**NOTE IMPORTANTE :** CETTE CHARGE DE 8 kN N'EST  
APPLICABLE QU'EN ABSENCE DE  
NEIGE AU TOIT

**1 800 lbs**

- SOUS UN ÉLÉMENT QUELCONQUE DE LA STRUCTURE D'ACIER:

CHARGE PERMISE 1 kN

**225 lbs**