

GRIL 60'x24'

DISTRIBUTION DE CHARGE

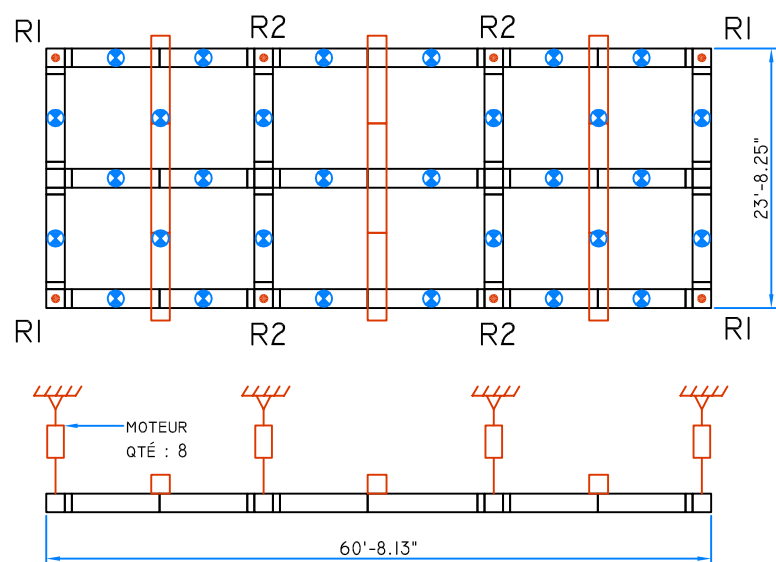
**DISTRIBUTION 1 : 30 000 LB UNIFORMÉMENT DISTRIBUÉES
SOIT ENVIRON 100 LB/PI.LIN.**

DANS LA REPRÉSENTATION CI-DESSOUS, À CHAQUE CIBLE CORRESPOND UNE CHARGE DE 1000 LB - NOTER L'ABSENCE DE CHARGE SUR LA TRAVERSE CENTRALE.

LES RÉACTIONS AUX POINTS DE SUPPORT SONT LES SUIVANTES:

R1 = 3000 LB DONT 500 LB DE POIDS PROPRE
R2 = 6000 LB DONT 1000 LB DE POIDS PROPRE

POUR CE SCÉNARIO DE CHARGEMENT, LA RÉACTION AUX POINTS R2 NÉCESSITE DES MOTEURS AYANT UNE CAPACITÉ DE 3 TONNES OU DES MOTEURS 2 TONNES INSTALLÉS EN DOUBLE BRIN



**DISTRIBUTION 2 : 18 000 LB UNIFORMÉMENT DISTRIBUÉES
SOIT ENVIRON 60 LB/PI.LIN.**

DANS LA REPRÉSENTATION CI-DESSUS, À CHAQUE CIBLE CORRESPOND UNE CHARGE DE 600 LB - NOTER L'ABSENCE DE CHARGE SUR LA TRAVERSE CENTRALE.

LES RÉACTIONS AUX POINTS DE SUPPORT SONT LES SUIVANTES:

R1 = 2000 LB DONT 500 LB DE POIDS PROPRE
R2 = 4000 LB DONT 1000 LB DE POIDS PROPRE

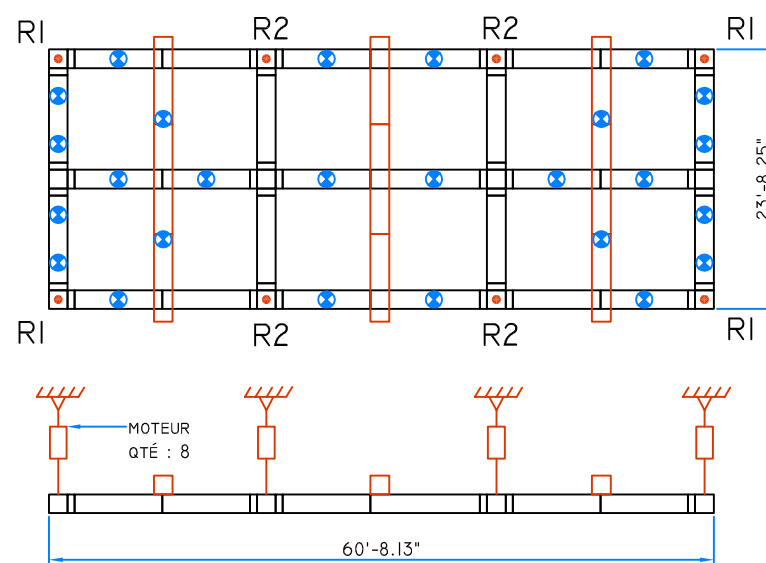
POUR CE SCÉNARIO DE CHARGEMENT, LA RÉACTION AUX POINTS R2 NÉCESSITE DES MOTEURS AYANT UNE CAPACITÉ DE 2 TONNES OU DES MOTEURS 1 TONNES INSTALLÉS EN DOUBLE BRIN

DISTRIBUTION 3 : 26 000 LB DISTRIBUTION NON UNIFORME

DANS LA REPRÉSENTATION CI-DESSOUS, À CHAQUE CIBLE CORRESPOND UNE CHARGE DE 1000 LB - NOTER L'ABSENCE DE CHARGE SUR LES TROIS (3) TRAVERSES CENTRALES ET LA MIGRATION DE 4 CHARGES DE 1000 LB, DES LONGERONS VERS LES TRAVERSES DE BOUT.

R1 = 4000 LB DONT 500 LB DE POIDS PROPRE
R2 = 4000 LB DONT 1000 LB DE POIDS PROPRE

POUR CE SCÉNARIO DE CHARGEMENT, LA RÉACTION À TOUS LES POINTS NÉCESSITE UN MOTEUR AYANT UNE CAPACITÉ DE 2 TONNES OU DES MOTEURS 1 TONNE INSTALLÉS EN DOUBLE BRIN



IMPORTANT:

1. LES PONTS SUPERPOSÉS AU GRIL SUSPENDU DEVRONT ÊTRE ATTACHÉS AU GRIL DE FAÇON À ÉVITER TOUT MOUVEMENT HORIZONTAL
2. LES RÉACTIONS AUX MOTEURS PEUVENT VARIÉES DÉPENDANT DE LA LOCALISATION DES PONTS SUPERPOSÉS. EN REGARD DE LA CAPACITÉ DU GRIL, LA DISTRIBUTION DES CHARGES DOIT EN TOUT TEMPS ÊTRE TELLE QUE LA RÉACTION AUX POINTS DE SUPPORT N'EXCÈDE JAMAIS 6000 LB.
3. LES GRILS DOIVENT ÊTRE UTILISÉS PAR UN PERSONNEL COMPÉTENT ET FAMILIER AVEC L'UTILISATION DE PONTS D'ALUMINIUM. CONSULTER LE DESSIN 0516-A-12 POUR LES CONSIGNES D'APPLICATION DES CHARGES ET LA SECTION "GÉNÉRAL" DU CATALOGUE D'ARCOFAB POUR D'AVANTAGE D'INSTRUCTIONS QUANT À L'UTILISATION, LA MANUTENTION, L'INSPECTION, ETC.